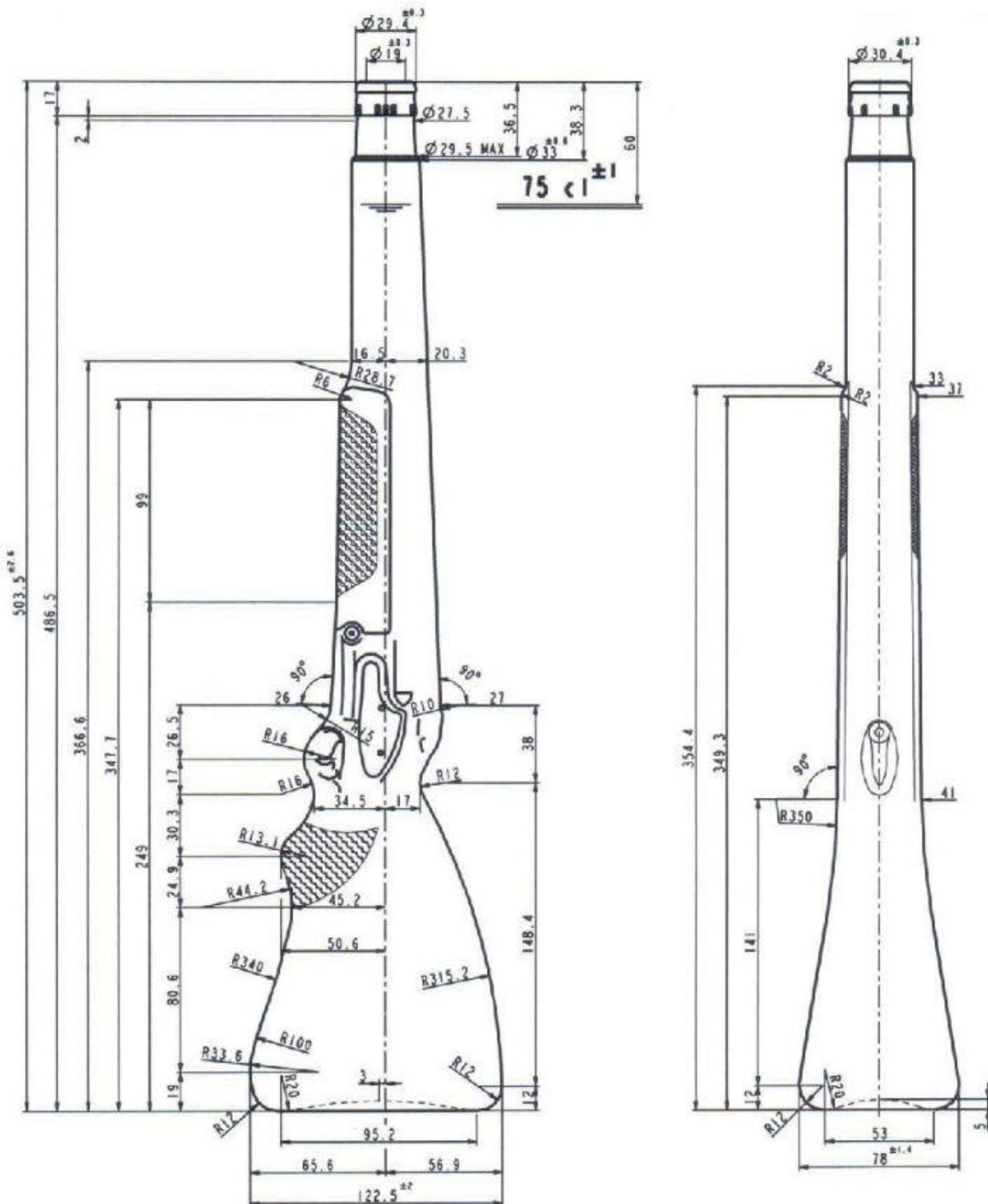


Butelki/ Bottles/ Буылки

STR-VG-750 75cl



Dane techniczne Technical data Технические условия	
Pojemność Nominal capacity Номинальный объём	75 cl
Poziom nalewu Filling level Уровень наполнения	60 mm
Waga butelki Bottle weight Вес бутылки	~750 g
Średnica Body diameter Диаметр корпуса бутылки	122,3/78 mm
Wysokość Total height Полная высота	503,5 mm
Zamknięcie Mouthpiece Тип венчика	Guala 1031/59
Kolor szkła Glass colour Цвет стекла	flint

Schemat pakowania Packing data Данные касающиеся упаковки	
Paleta Pallet Поддон	1200/1000
Ilość warstw w palecie Number of layers Количество слоев	22
Ilość sztuk w palecie Units per pallet Количество штук на поддоне	726
Wysokość palety Pallet height Высота поддона	220 cm
Waga palety Pallet weight Вес поддона брутто	581 kg

