

Butelki/ Bottles/ Бутылки

CJ-GG-700 70cl



Pictures : DR – S.Bagros

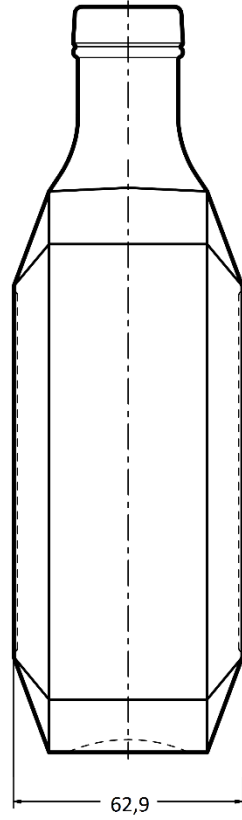
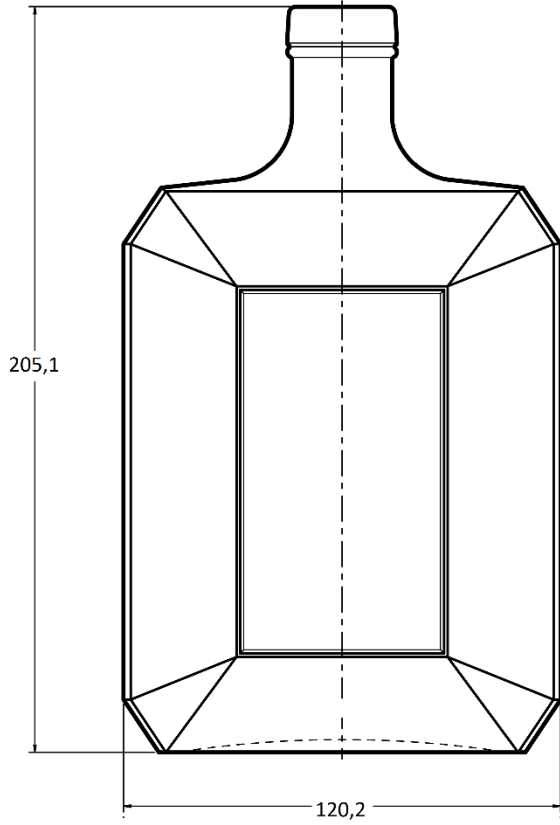
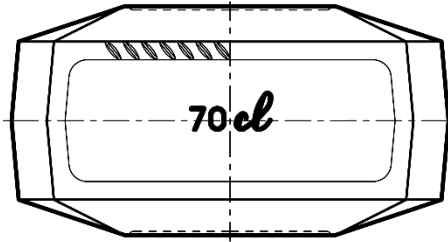


Pictures : DR – S.Bagros



Pictures : DR – S.Bagros





Schemat pakowania Technical data Технические условия	
Pojemność nominalna Nominal capacity Номинальный объём	700 ml
Poziom nalewu Filling level Уровень наполнения	~53 mm
Waga butelki Bottle weight Вес бутылки	733 g
Średnica Body diameter Диаметр корпуса бутылки	120 ± 1,9
Wysokość Total height Полная высота	205,1 ± 1,2
Zamknięcie Mouthpiece Тип венчика	Bouchon a tate de 29
Kolor szkła Glass colour Цвет стекла	flint

Schemat pakowania Packing data Данные касающиеся упаковки	
Paleta Pallet Поддон	1000x1200
Ilość warstw Number of layers Количество слоев	4
Ilość sztuk na palecie Units per pallet Количество штук на поддоне	576
Wysokość palety Pallet height Высота поддона	1000 mm
Waga palety brutto Pallet weight Вес поддона брутто	458 kg

