

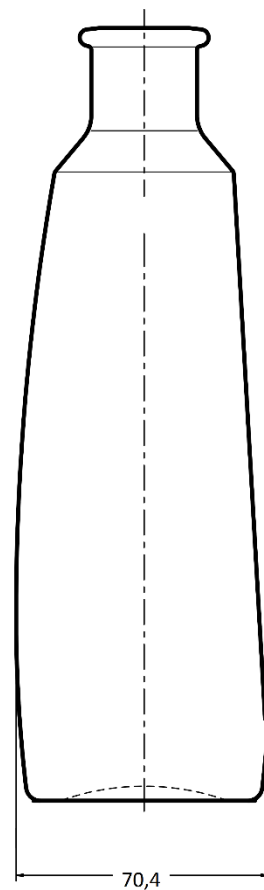
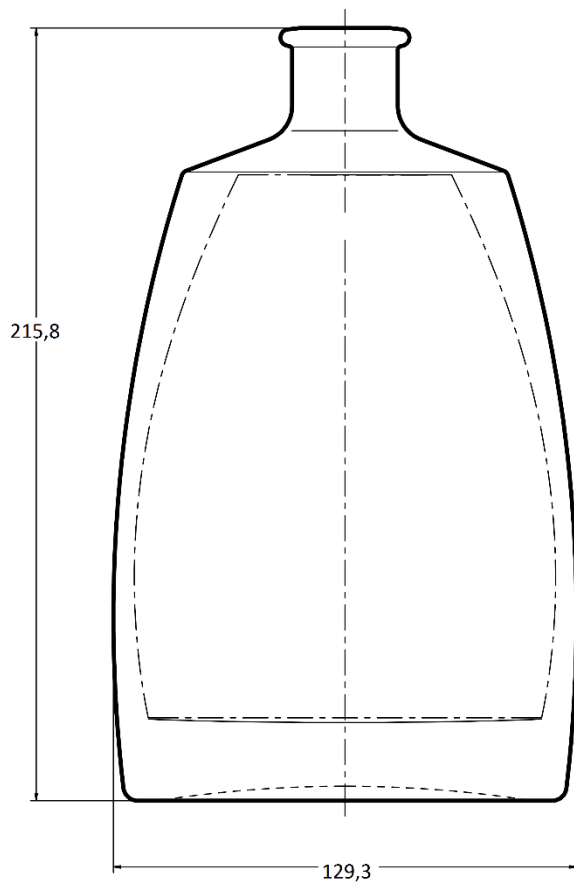
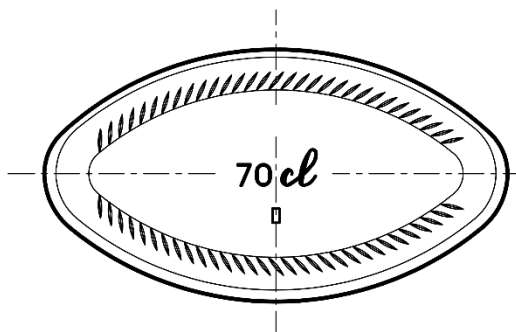
Butelki/ Bottles/ Бутылки

CS1-GG-700 70cl



Pictures : DR – S.Bagros





Dane techniczne Technical data Технические условия	
Pojemność nominalna Nominal capacity Номинальный объём	700 ml
Poziom nalewu Filling level Уровень наполнения	41 mm
Waga butelki Bottle weight Вес бутылки	780 g
Średnica Body diameter Диаметр корпуса бутылки	129,3 ± 1,7
Wysokość Total height Полная высота	215,8 ± 1,7
Zamknięcie Mouthpiece Тип венчика	Babue Carnette
Szkło Glass colour Цвет стекла	flint

Schemat pakowania Packing data Данные касающиеся упаковки	
Paleta Pallet Поддон	1000x1200
Ilość warstw Number of layers Количество слоев	4
Ilość sztuk w palecie Units per pallet Количество штук на поддоне	468
Wysokość palety Pallet height Высота поддона	1040 mm
Waga palety Pallet weight Вес поддона брутто	411 kg

