

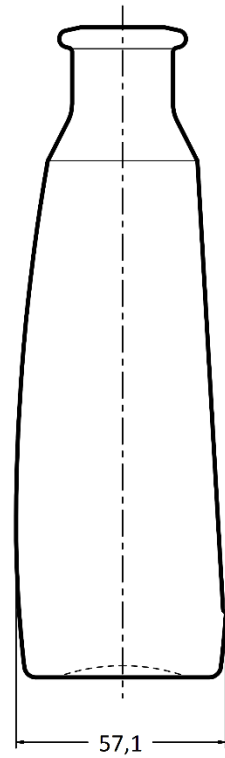
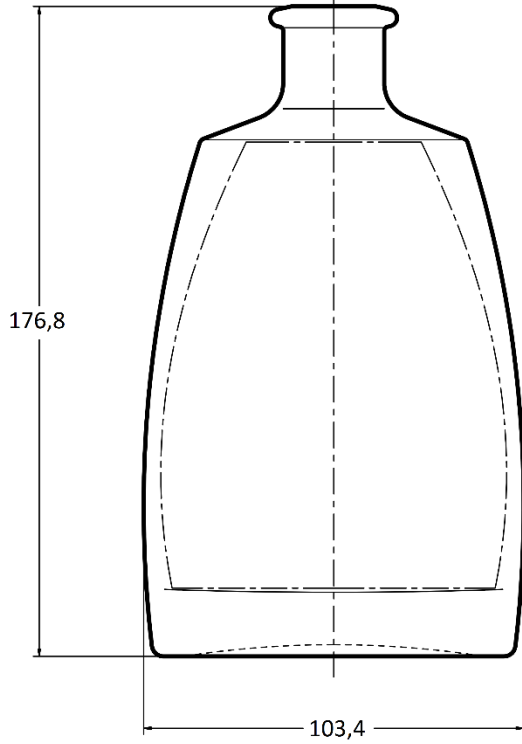
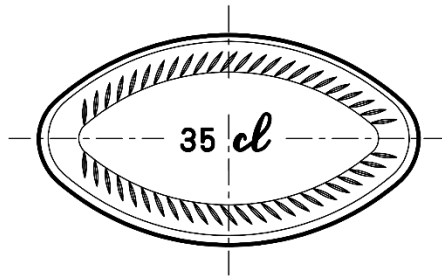
Butelki/ Bottles/ Бутылки

CS2-GG-350 35cl



Pictures : DR – S.Bagros





Dane yehniczne Technical data Технические условия	
Pojemność nominalna Nominal capacity Номинальный объём	350 ml
Poziom nalewu Filling level Уровень наполнения	39,5 mm
Waga butelki Bottle weight Вес бутылки	855 g
Średnica Body diameter Диаметр корпуса бутылки	112,3 ± 1,5
Wysokość Total height Полная высота	233,0 ± 1,3
Zamknięcie Mouthpiece Тип венчика	Bouchon verre nu
Kolor szkła Glass colour Цвет стекла	flint

Schemat pakowania Packing data Данные касающиеся упаковки	
Paleta Pallet Поддон	1000x1200
Ilość warstw Number of layers Количество слоев	4
Ilość sztuk na palecie Units per pallet Количество штук на поддоне	520
Wysokość palety Pallet height Высота поддона	1110 mm
Waga palety brutto Pallet weight Вес поддона брутто	479 kg

