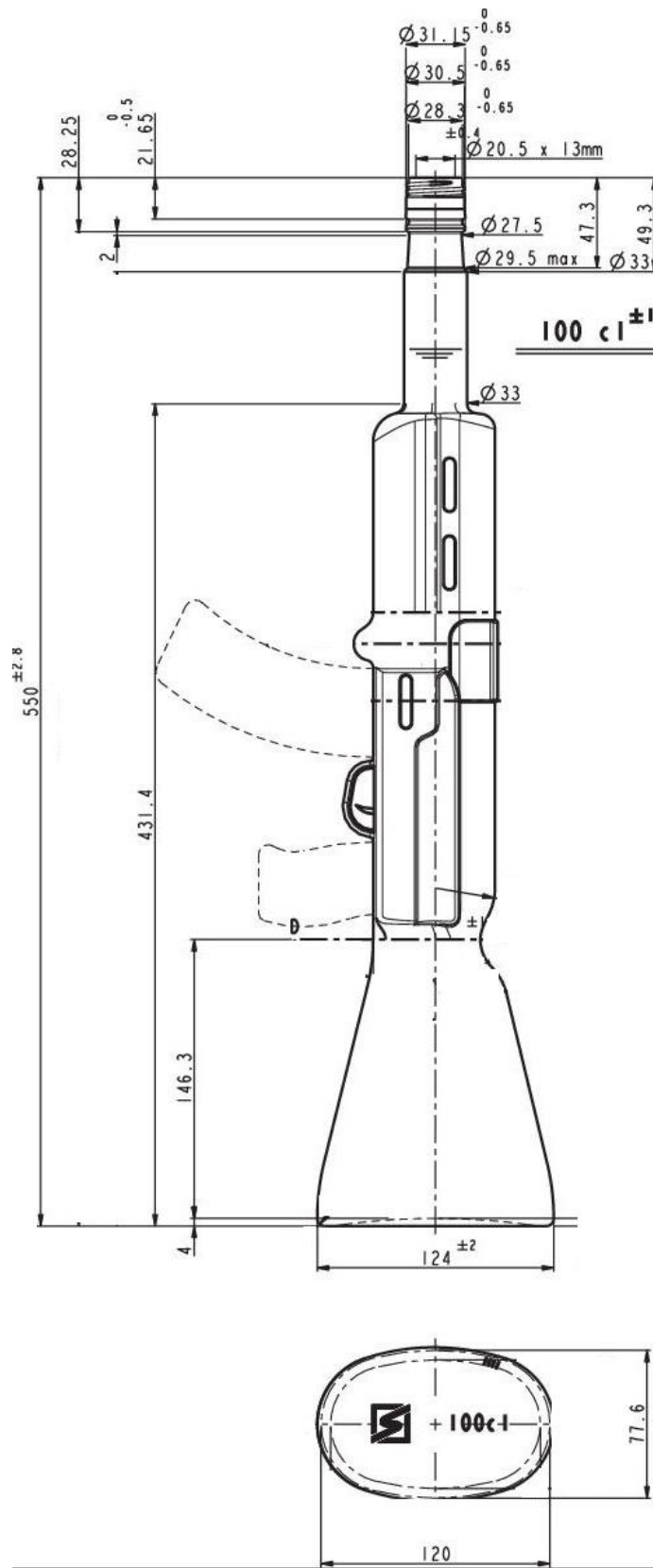


Butelki/ Bottles/ Буылки

KAL-SRT-1000 100cl



Dane techniczne Technical data Технические условия	
Pojemność Nominal capacity Номинальный объём	1000 ml
Poziom nalewu Filling level Уровень наполнения	90mm
Waga butelki Bottle weight Вес бутылки	1495 g
Średnica Body diameter Диаметр корпуса бутылки	208,7 mm
Wysokość Total height Полная высота	550 mm
Zamknięcie Mouthpiece Тип венчика	GD-I-31,5 D
Kolor szkła Glass colour Цвет стекла	flint

Schemat pakowania Packing data Данные касающиеся упаковки	
Paleta Pallet Поддон	1200x1000
Ilość sztuk w palecie Units per pallet Количество штук на поддоне	159
Waga palety Pallet weight Вес поддона брутто	ok 295 kg

